

INSTRUCCIONES DE FUNCIONAMIENTO

Mesa de flujo y unidad motorizada

38-6000 a 38-6160

ELE International Chartmoor Road, Chartwell Business Park Leighton Buzzard, Bedfordshire, LU7 4WG, Inglaterra teléfono: +44 (0) 1525 249200 fax: +44 (0) 1525 249249 correo electrónico: ele@eleint.co.uk http://www.ele.com ELE International, una división de Hach Lange Ltd.	Distribuidor:	ELE International Soiltest Product Division PO Box 389, 5600 Lindbergh Drive Loveland, CO 80539 EE. UU. teléfono: +1 (970) 663 9780 fax: +1 (970) 663 9781 correo electrónico: soiltest@eleusa.com http://www.eleusa.com
<p><i>A fin de mejorar y actualizar sus equipos, ELE se reserva el derecho de modificar las especificaciones de los equipos en cualquier momento.</i></p> <p>ELE International 2016 ©</p>		

Contenido

	Sección	Página
1	Introducción y especificación	3
2	Seguridad	3
3	Instalación	3
4	Controles/Funcionamiento	4
5	Mantenimiento	4
6	Accesorios	4

1 Introducción y especificación

Mesa de flujo (38-6000)

Fabricada en bronce fundido como se especifica en BS 4551 y ASTM C230. Se suministra completa con husillo. Peso 4,1 kg.

Trípode para mesa de flujo (incluido en 38-6000)

Fabricado en hierro fundido. Peso 8.6 kg.

Placa base (incluida en 38-6000)

Para fijar el trípode de la mesa de flujo a un zócalo de hormigón. Fabricado en acero, 25 mm de espesor x 254 mm cuadrados. Peso 13 kg.

Unidad motorizada (38-6100)

Para uso con 38-6020. Impulsa la leva a una velocidad de 100 rpm.

2 Seguridad

Mientras la prueba esté en curso, no retire ninguna cubierta o intente ajustar piezas de la máquina.

Asegúrese de que todas las piezas móviles estén bien sujetas antes de intentar cualquier tipo de mantenimiento.

Asegúrese de tomar todas las medidas adecuadas para proteger al operador del ruido excesivo.

Consulte el certificado de ruido (si se incluye).

Seguridad eléctrica

Advertencia: Antes de retirar las cubiertas o realizar tareas de mantenimiento, reparación y servicio, aisle el suministro eléctrico retirando el enchufe de la red eléctrica. Cuando se requiera suministro eléctrico de la red durante estas actividades, solo las personas competentes deben realizar el trabajo.

3 Instalación

La placa base debe estar anclada a la parte superior de un pedestal de hormigón (cuya construcción se describe en las normas pertinentes). Para este propósito se incluyen cuatro orificios de 16 mm de diámetro en la placa base. Los centros de orificios se muestran en la figura 1.

La placa base también está provista de cuatro pernos, tuercas y arandelas para que el trípode se pueda asegurar a la placa base, vea la figura 1.

Lubrique ligeramente las superficies de los cojinetes del eje vertical de la mesa de flujo y luego inserte el eje en el orificio vertical del trípode. La cara de la leva del trípode también debe lubricarse para disminuir el desgaste y promover un funcionamiento suave.

La unidad motorizada debe montarse y acoplarse como se muestra en la figura 2. La manija y el brazo **deben** retirarse del trípode. El eje horizontal se puede asegurar en el acoplador. Después de asegurar la alineación correcta del acoplador y el eje, retire la mesa de flujo y el eje vertical antes de verificar que la unidad motorizada esté girando la leva del trípode en la dirección correcta (en el sentido de las agujas del reloj mirando desde el motor), vea la figura 2. Si es incorrecta, póngase en contacto con el Departamento de Servicio de ELE

Suministro eléctrico

Compruebe que el suministro eléctrico sea compatible con los requisitos indicados en la etiqueta y conéctelo de acuerdo con las normativas IEE o los requisitos locales.

Se requiere aislamiento local de la máquina.

Se aconseja que esta máquina se conecte a través de un dispositivo de corriente residual (no suministrado) y que debería funcionar si la corriente de fuga a tierra supera 0,03 amperios.

El cable de alimentación está codificado de la siguiente manera:

Cable marrón	L	Energizado o Conectado
Cable azul	N	Neutro
Cable amarillo/verde	E	Tierra o Masa

Nota: tenga mucho cuidado al usar la máquina con las manos mojadas. Séquese las manos antes de operar la máquina.

Pruebas de aparatos portátiles (PAT)

Todos los productos diseñados por ELE se someten a pruebas de seguridad eléctrica antes de la venta.

Se coloca una etiqueta de prueba de seguridad eléctrica (generalmente adyacente a la toma de la red eléctrica).

Si no encuentra la etiqueta, póngase en contacto con el Departamento de Servicio de ELE indicando el número de serie del equipo.

Las organizaciones tienen la obligación de garantizar que el equipo se mantenga y sea seguro para su uso. Las PAT regulares son un medio para garantizar que el equipo continúe siendo eléctricamente seguro.

Importante: no conecte los cables de PAT a componentes sensibles como PCB, interruptores de control y similares.

NO HAGA UNA PRUEBA DE AISLAMIENTO MOMENTÁNEO DE EQUIPOS ELECTRÓNICOS.

Si tiene dudas sobre el punto de conexión más adecuado (que generalmente será un terminal de tierra o una conexión a tierra externa), póngase en contacto con el Departamento de Servicio de ELE para obtener ayuda.

4 Controles/Funcionamiento

La mesa de flujo manual se acciona simplemente girando la manija en el sentido de las agujas del reloj. Para los procedimientos de prueba, consulte las normas pertinentes.

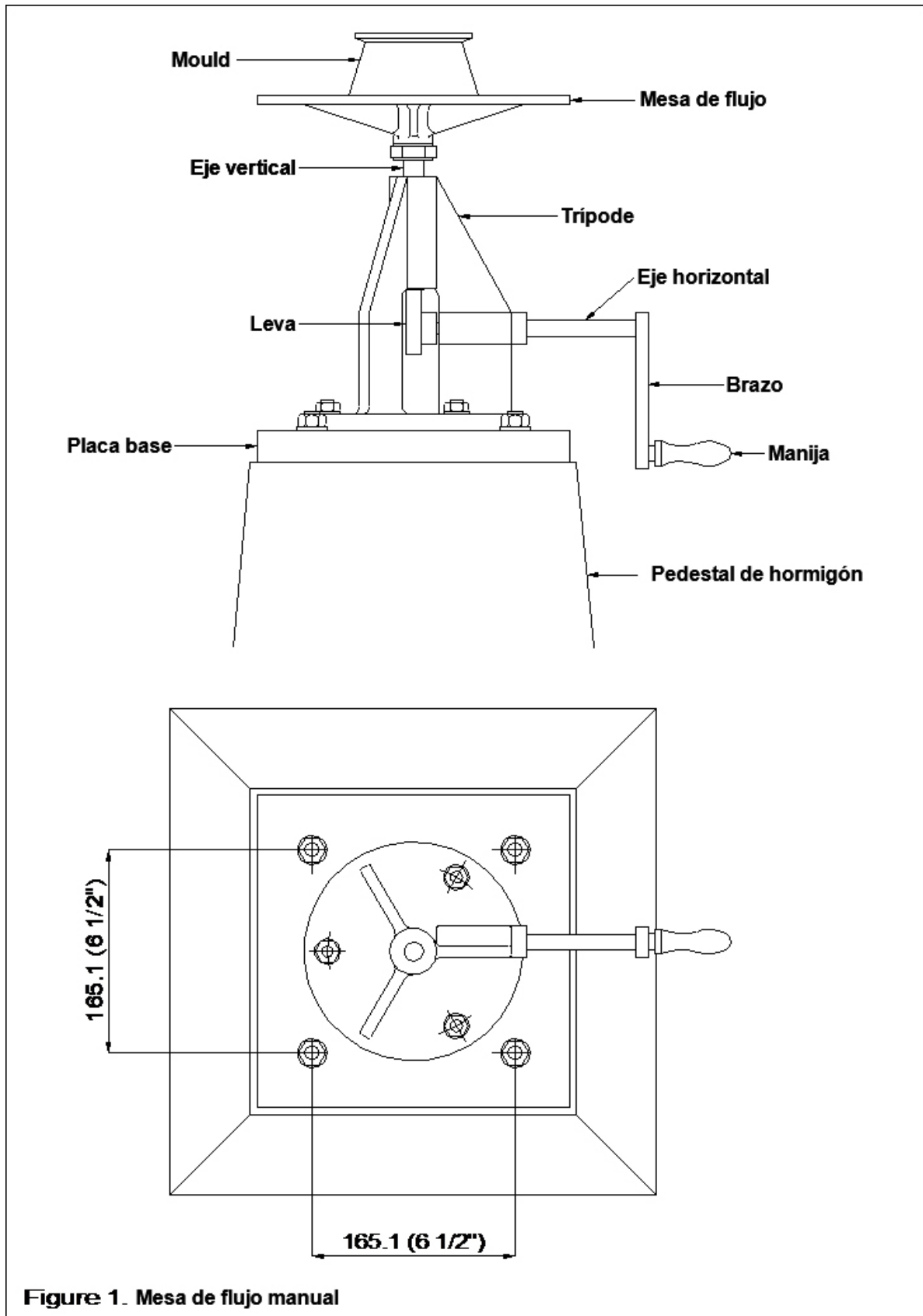
La unidad motorizada está controlada por un interruptor de encendido/apagado situado en el lado de la unidad. Vea la Fig. 2.

5 Mantenimiento

Mantenga el equipo limpio y lubrique ligeramente los ejes vertical y horizontal, y la cara de la leva. Compruebe periódicamente el apriete de todas las tuercas y tornillos.

6 Accesorios

38-6040	Molde de flujo
38-6080	Calibradores de ASTM
38-6160	Pisón de plástico



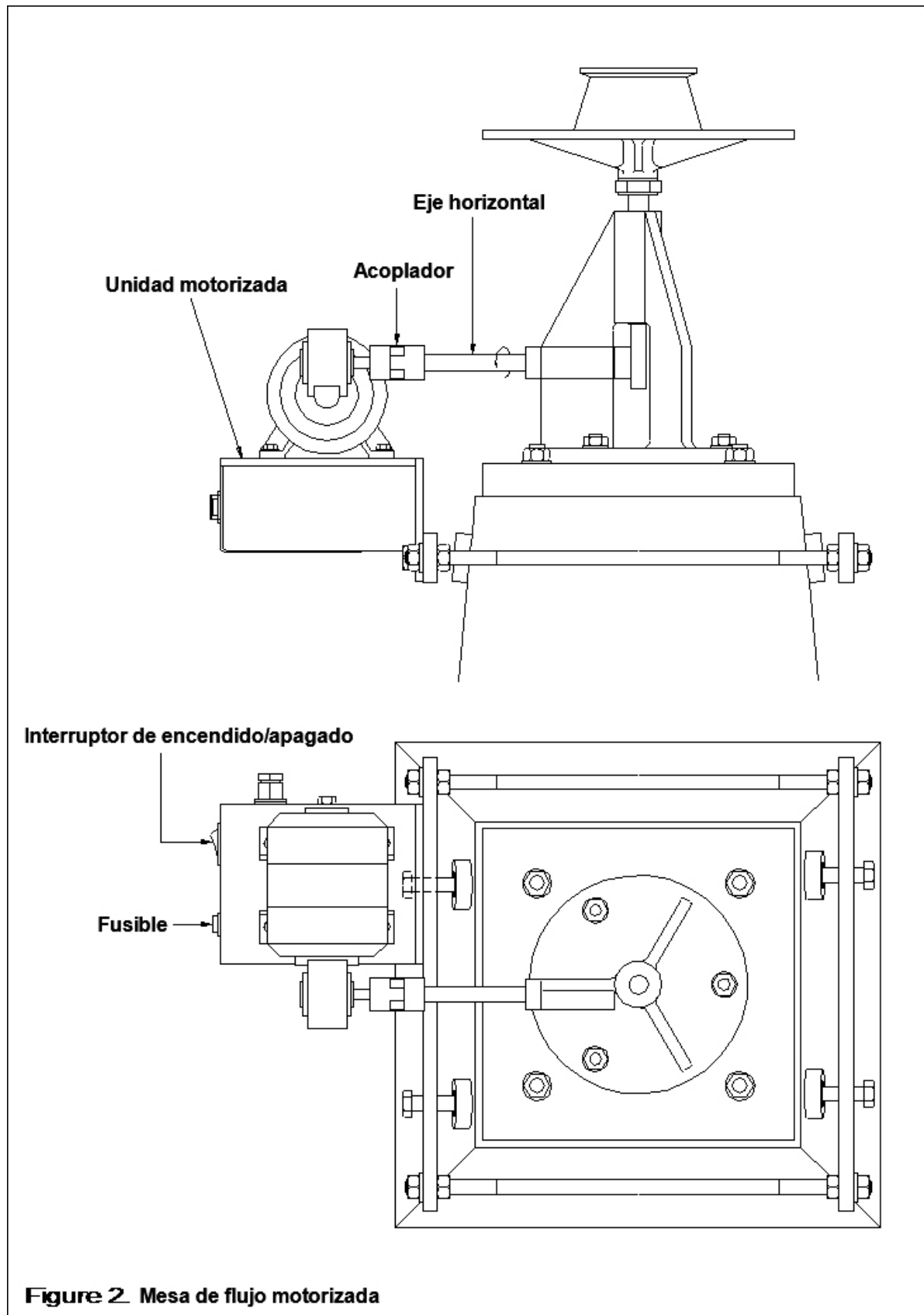


Figure 2. Mesa de flujo motorizada